

**Constitution de  
dictionnaires électroniques  
pour l'albanais,  
et grammaire du groupe  
nominal avec Nooj**

Odile Piton

*Université Paris 1*

Remzi Përnaska

*Inalco*

# Plan

- I. Introduction**
- II. Les déterminants**
- III. L'article : rôle lexical et rôle grammatical**
- IV. Dictionnaire des noms et des adjectifs**
- V. Conclusion**

Composants du groupe nominal

Déterminants

Article

Adjectifs

Noms

Places respectives, nombre, catégorisation

**objectif :**

**construire des dictionnaires  
et des graphes syntaxiques**

Dictionnaires réalisés

## II les déterminants

Déterminant =/= détermine (indéfinit ?)

- **6 classes de « déterminants »**
- 1) les articles *i, e, të, një* (...)
- 2) les démonstratifs *ky, kjo, këta, këto*
- 3) les possessifs: *im, yt, i tij*
- 4) l'interrogatif, l'exclamatif et le relatif: *çfarë , çë=ç*, et le relatif *cili*
- 5) les numéraux : *dy, pesë, i treti*
- 6) les indéfinis: *disa, ndonjë, tjetër*

## II les déterminants : place

### Certains sont antéposés

- les articles **i,e,të,së**
- les démonstratifs **ky,kjo, këta, këto**
- l'interrogatif, l'exclamatif et le relatif: **çfarë , ç, cili**
- les numéraux cardinaux : **dy, pesë**
- les indéfinis: **një, disa, ndonjë, tjetër**

### Certains sont postposés

- les possessifs: **im, yt, i tij**      **biri im mon fils**
- les numéraux ordinaux: **i parë**

**Mais ....**

## II les déterminants zero, un, ou plusieurs déterminants

- **Inversion possible** pour certains mots  
biri im, bija ime mais aussi im bir, ime bijë
- on peut souvent **omettre** l'article « një »
- on peut parfois **cumuler** un det antéposé et un possessif

një shok imi      un ami mon

ky libri im      ce livre mon

→ conséquences sur la déclinaison

→ grammaire : “prédet” N “postdet”

## III Les articles : Remarques préliminaires

1)

- Les linguistes considèrent le suffixe de la forme déterminée des noms comme un article

**djali** , **burri**, **ka****u**      **vajza**, **grua****ja**,  
masculin      féminin

- Ici nous ne considérons que **les articles séparés** : **i** , **e** et leur flexions **së**, **të**...

## III Les articles : Remarques préliminaire

2)

l'article masculin peut prendre les formes: **i, e, tē**

l'article féminin peut prendre les formes: **e, tē, sē**

### Ambiguïté de **i, e, tē, sē**

**e** signifie aussi et

**i, e** et **tē** sont aussi des pronoms personnels

**sē** est aussi une particule utilisée dans diverses expressions (ADV **sē pari** = premièrement...)

**tē** est une particule utilisée dans de nombreuses conjugaisons

→ beaucoup de bruit

### Certains noms sont préarticulés

- les jours de la semaine: **e hënë , të martave**
- certains noms masculins ou féminins dérivés d'adjectifs articulés : **i kuqi , e bardha :**
- les noms neutres : **të ftohtët : le froid**  
**mais la plupart ne le sont pas.**

### • Certains adjectifs sont préarticulés

### • Certains pronoms également

l'article va prendre l'une des formes **e, i, të, së**  
en fonction du nombre, du genre et du cas

**trait +ei plus une grammaire**

## III Les articles

Utilisés avec des noms de parenté (liste restreinte) l'article joue le rôle de possessif  
3° pers. sing. : **i shoqi = son mari**

**trait spécifique**

L'article précède le génitif : **i e të së**

**libri i djalit = le livre du garçon / dera e shtëpisë = la porte de la maison / personazhe të këngëve të kreshnikëve / baladës së Konstandinit**

MAIS le gén. indéterminé est construit sur un det. indéterminé : **një, disa, ca, ndonje, çdo, këtij, atij : një (i e të së) N indet**

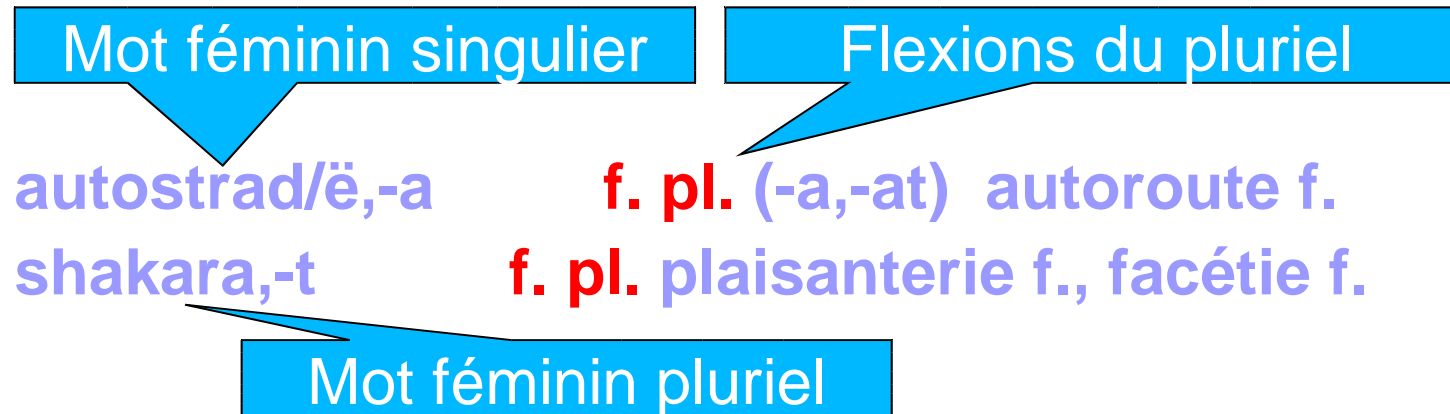
**grammaire**<sup>10</sup>

## IV Les dictionnaires

- Utilisation de VBA avec Excel; macros pour extraire les différentes catégories de mots, construire les appels de flexions
- Limiter les constructions d'entrées ad'hoc, mais pouvoir corriger et recréer automatiquement les listes
- Travail à partir du dictionnaire du livre de Gut-Brunet-Gut-Pörnaka
- **5300 entrées / 1550 N f/ 1400 N m / 820 A / 1040V**
  - **N 59000 / A 3370 / V (520 1<sup>er</sup>gr) 20000 / autres 650**

## IV Les dictionnaires

- S'appuyer sur la morphologie très contrainte, mais fautes de frappe
- infos catégorielles pas toujours explicites
- Ambiguïtés



- Une centaine de fautes dans les listes

alb -> français

## IV Les dictionnaires

- Etude des différents cas : N m / N f

**similarité du pluriel** : réutiliser les graphes

→ une entrée par nom et par nombre

alfabet,N+FLX=NPL7+f+p

alfabet,N+FLX=NS2\_t+m+s

- **redondance** : Peut-on mettre des traits exclusifs les uns des autres à une même entrée, lorsque les formes sont identiques. Qui peut me dire s'il vaut mieux avoir de la redondance et des entrées distinctes, ou pas de redondance et des limites dans l'interrogation?

## IV Le dictionnaire

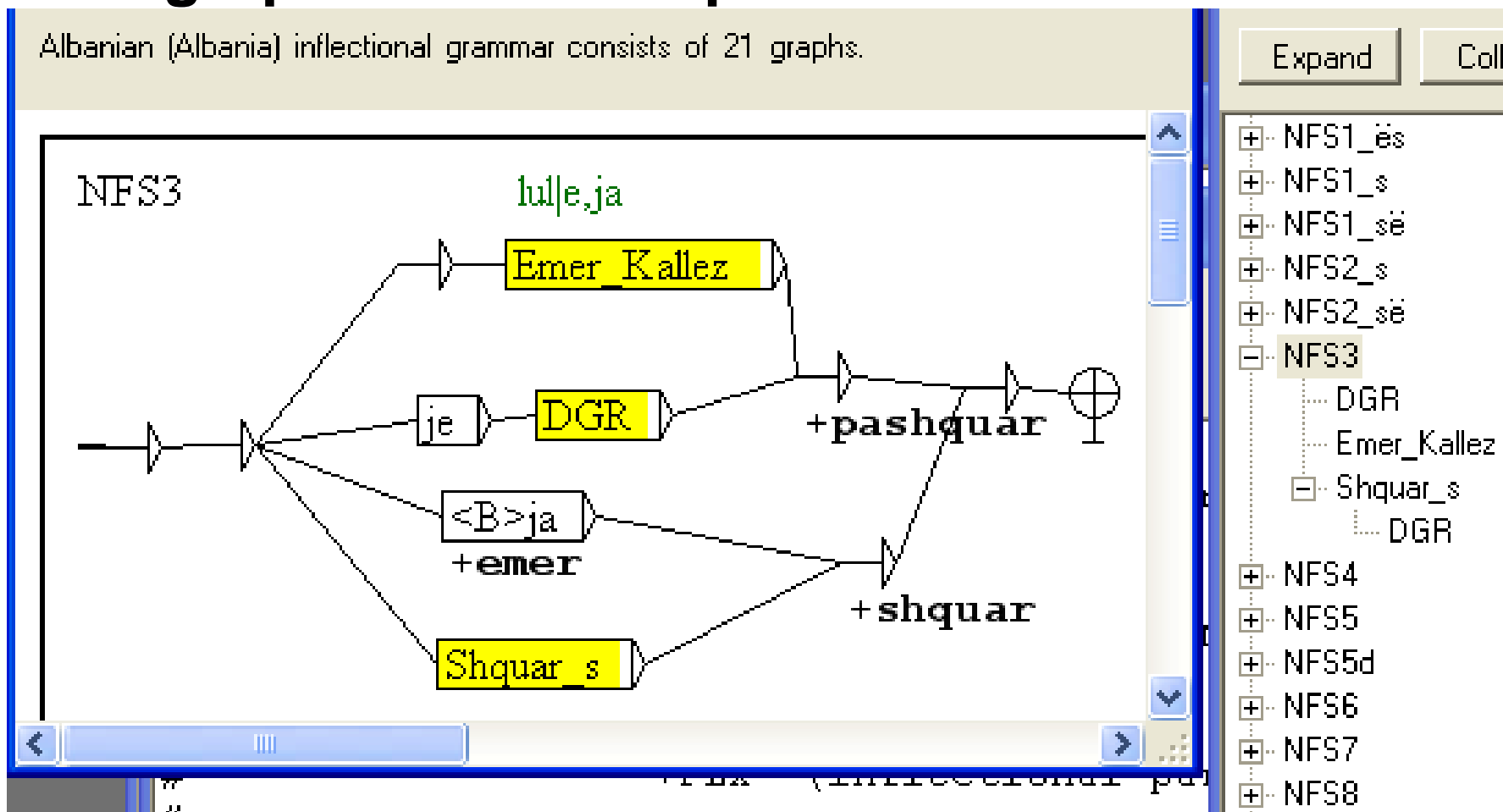
<b>fleur = lule</b>	<b>singulier indéterminé</b>	<b>singulier déterminé</b>
<b>nominatif</b>	<b>(një) lule</b>	<b>lulja</b>
<b>accusatif</b>	<b>(një) lule</b>	<b>lulen</b>
<b>génitif</b>	<b>(e,i,të,së) luleje</b>	<b>(e,i,të,së) lules</b>
<b>datif</b>	<b>(një) luleje</b>	<b>lules</b>
<b>ablatif</b>	<b>(një) luleje</b>	<b>lules</b>

NFS3 = <E>/N+f+s+emer+pashquar +  
 <E>/N+kallez+pashquar + je/N+dhan+pashquar +  
 je/N+rrjedh+pashquar + je/N+gjin+pashquar +  
 <B>ja/N+emer+shquar + n/N+kallez+shquar +  
 s/N+gjin+shquar + s/N+dhan+shquar +  
 s/N+rrjedh+shquar ;

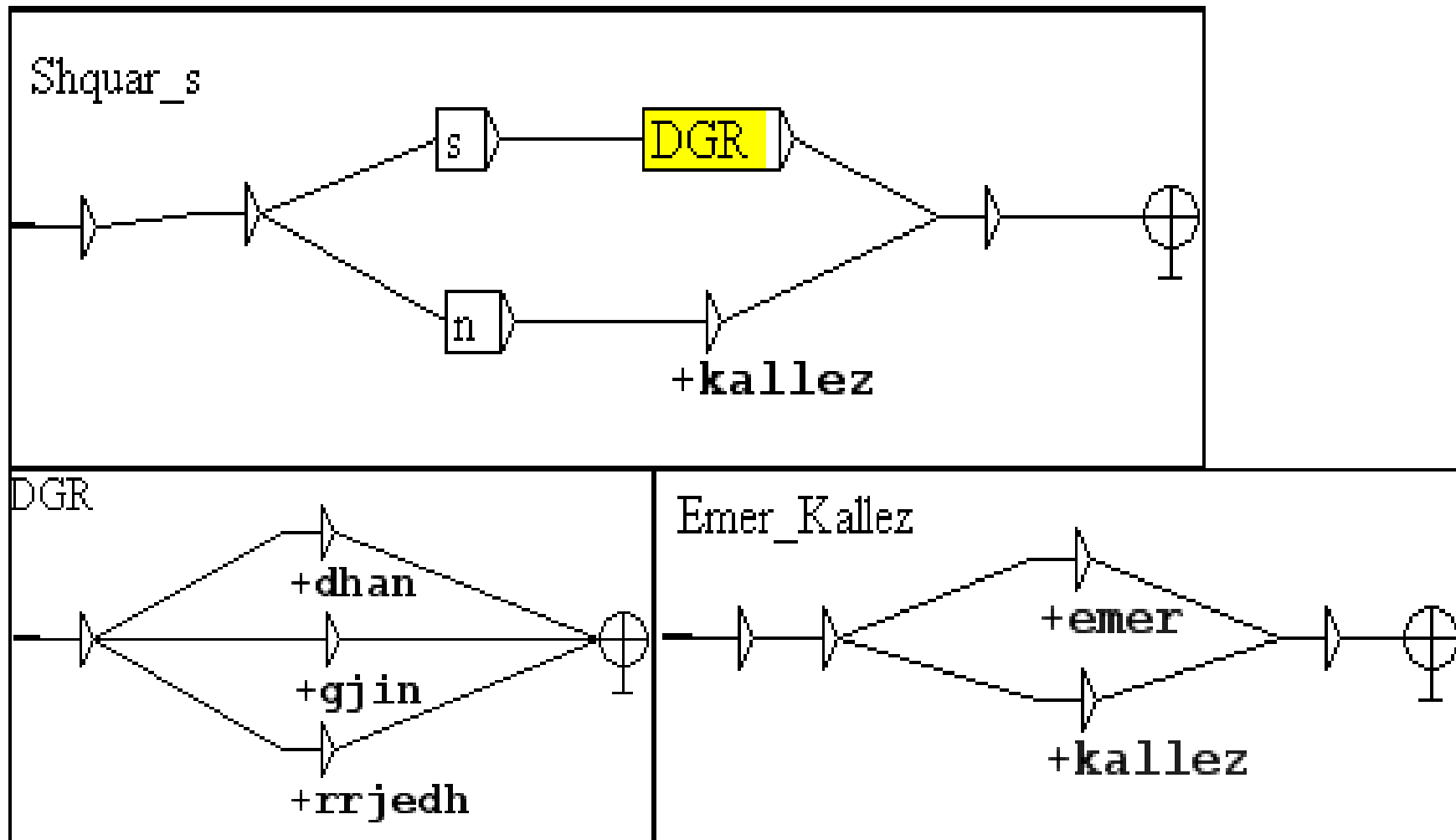
# IV Le dictionnaire Flexion du modèle 3

## 21 graphes de description des flexions du f. s.

Albanian (Albania) inflectional grammar consists of 21 graphs.



# IV Le dictionnaire sous-graphes du modèle 3



## IV Le dictionnaire

L'appel se fait par **lule,N+FLX=NFS3+f+s+z1**

lulja,lule,N+FLX=NFS3+f+s+emer+shquar

luleje,lule,N+FLX=NFS3+f+s+rrjedh+pashquar

luleje,lule,N+FLX=NFS3+f+s+gjin+pashquar

luleje,lule,N+FLX=NFS3+f+s+dhan+pashquar

lules,lule,N+FLX=NFS3+f+s+rrjedh+shquar

lules,lule,N+FLX=NFS3+f+s+gjin+shquar

lules,lule,N+FLX=NFS3+f+s+dhan+shquar

lulen,lule,N+FLX=NFS3+f+s+kallez+shquar

lule,lule,N+FLX=NFS3+f+s+kallez+pashquar

lule,lule,N+FLX=NFS3+f+s+emer+pashquar

## V Conclusion

- Conventions différent d'un dico à l'autre
- Dicos français vers autre langue très déficients
- Créer des grammaires syntaxiques pour compléter par les déclinaisons d'adj
- Créer des entrées dérivées pour limiter la « redondance » (m)bartj/e,-a transport  
(m)bart transporter
- Pb de l'ordre alphabétique